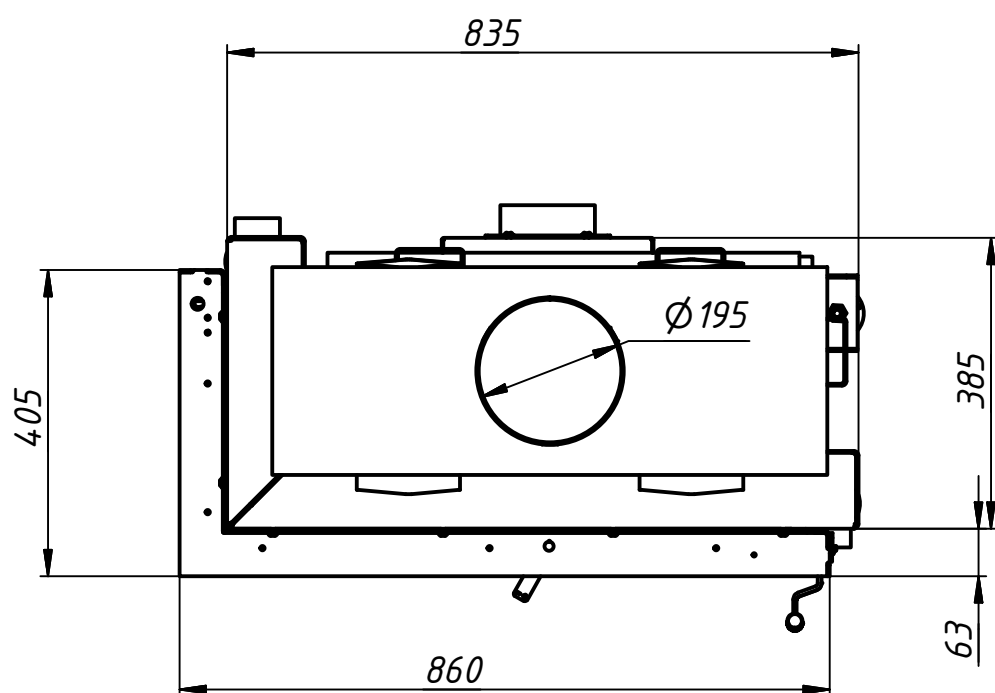
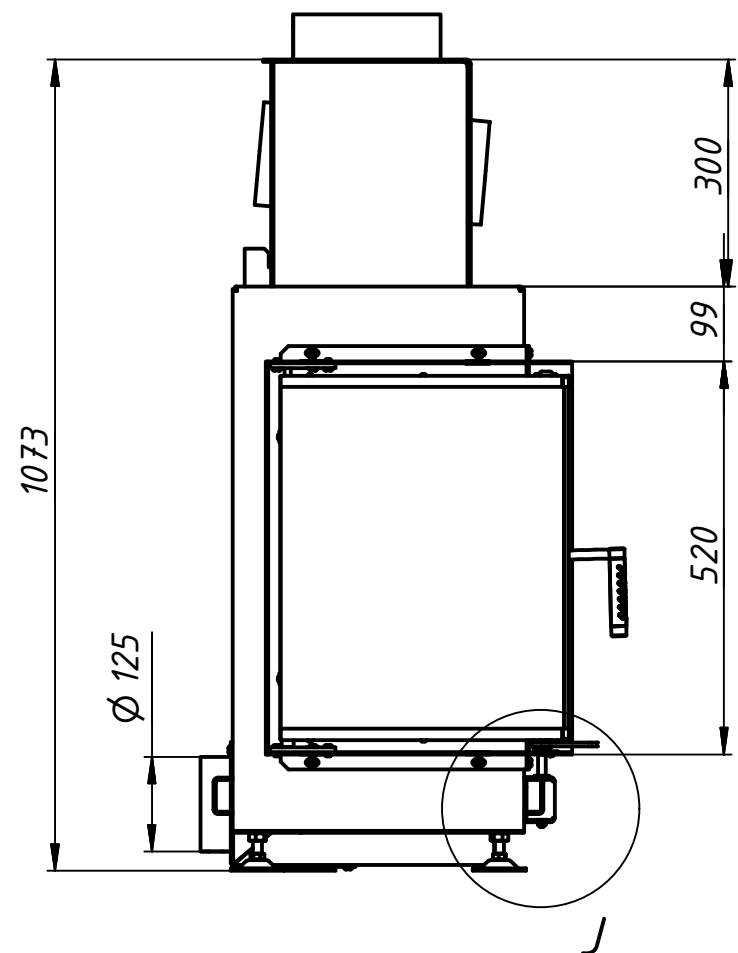
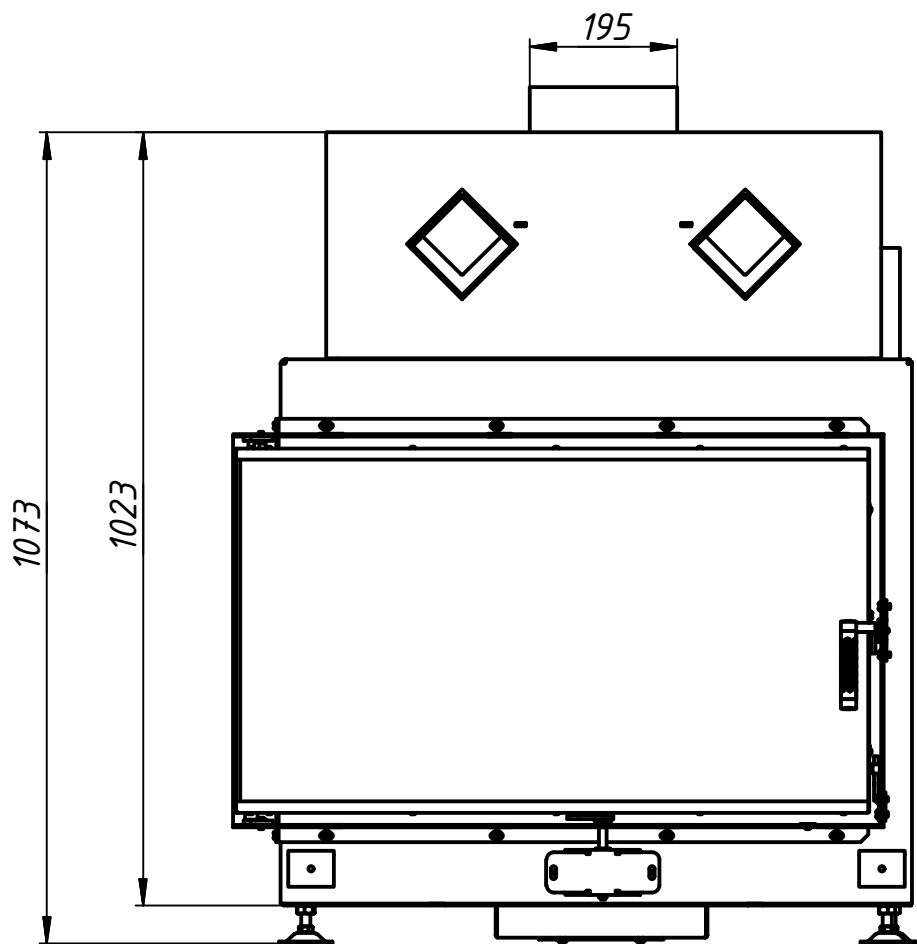
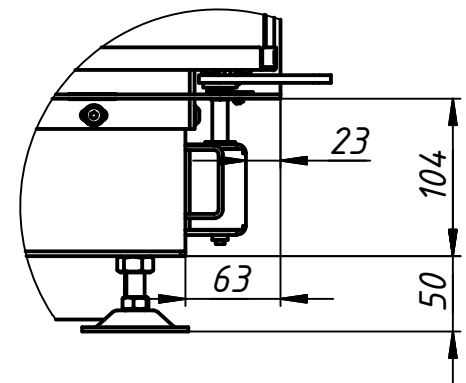


86x40x52

Технічні характеристики	Одиниці	Значення
Номінальна потужність	кВт	12,7
Споживання дров	кг/год	4
ККД	%	>80
Теплові частки		
Скло одинарне/подвійне	%	45 / --
Корпус	%	55 / --
Водяний контур	%	-- / --
Необхідний тиск у димоході	Па	12
Діаметр димоходу	мм	200
Діаметр підведення повітря	мм	125
Мін. відстань до стін камери	мм	60
Розмір вентиляційних отворів		
Вхідний	см.кв.	1400
Вихідний	см.кв.	1650
Розмір полін	см	30
Вага (із ребристим шамотом 40мм)	кг	173
Вага (із ребристим шамотом 30мм)	кг	167
Можлива к-сть акумуляційних комплектів	шт	3

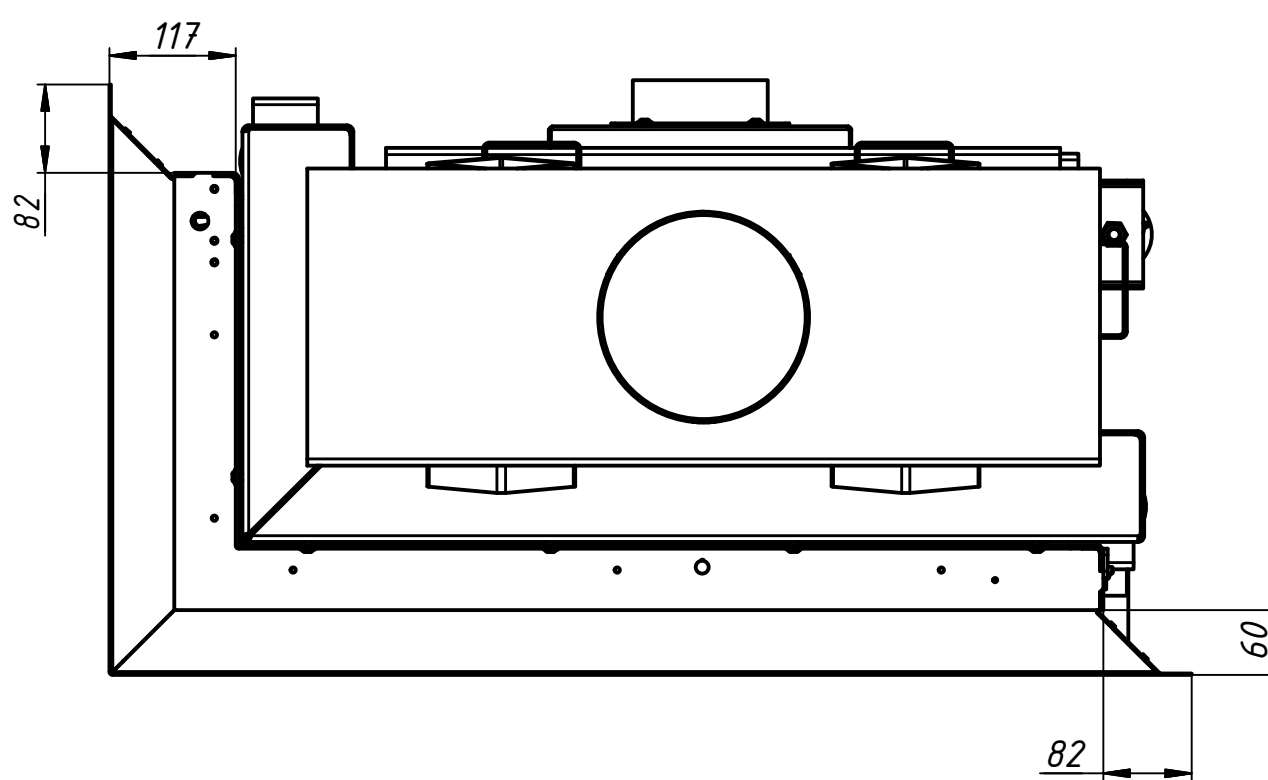
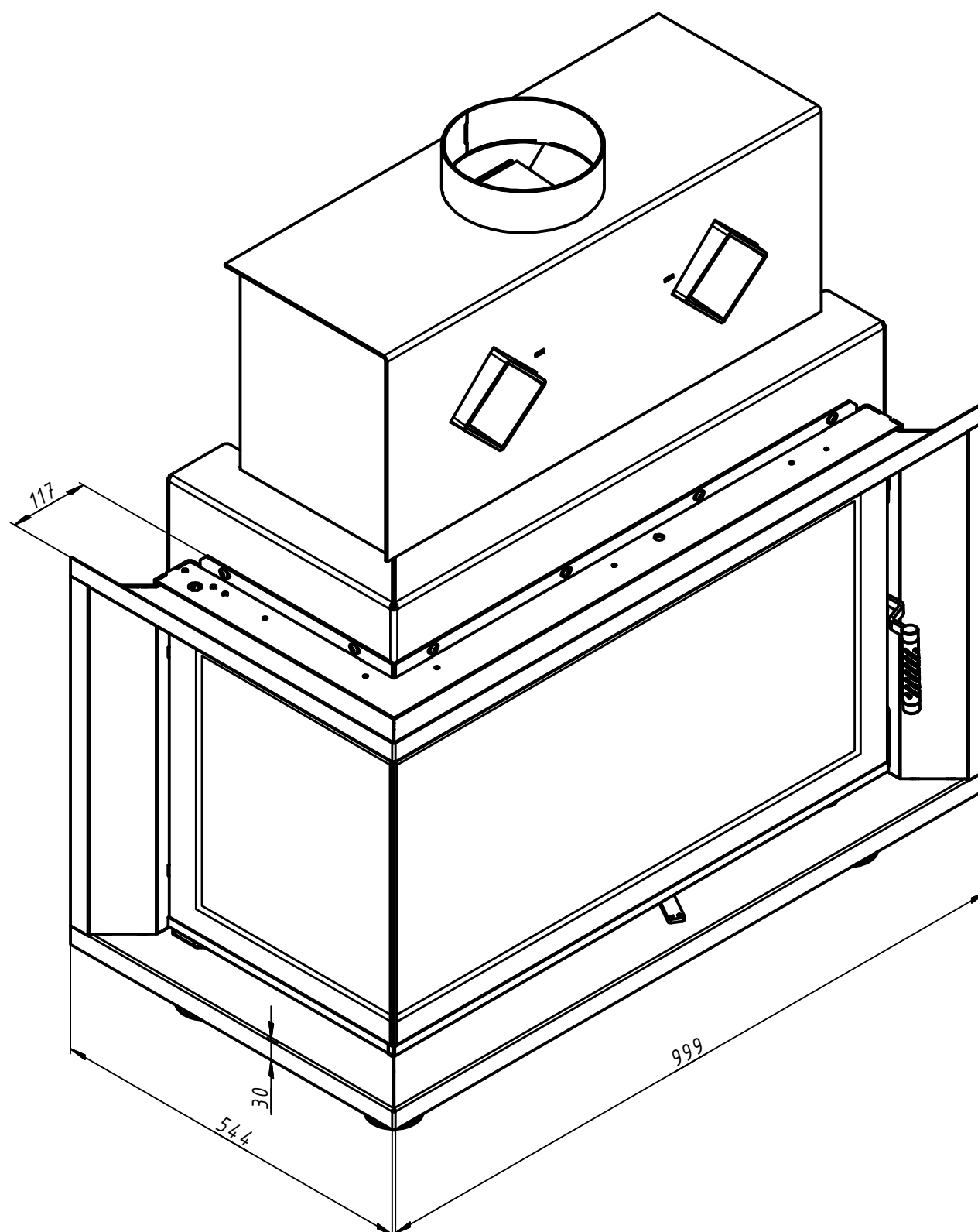


J (1:5)



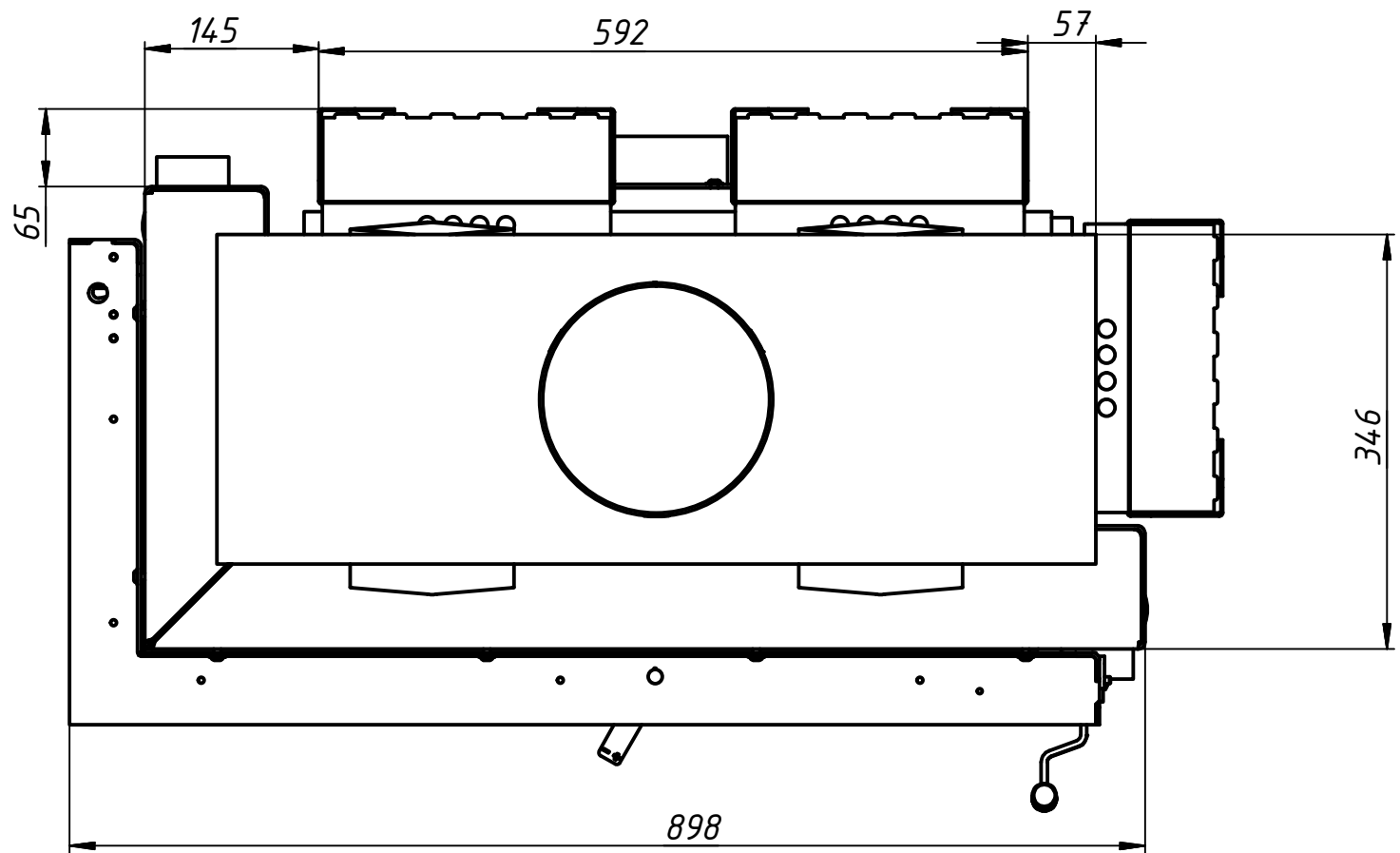
86x40x52

Монтажна рама 2x45 (1,5 мм)

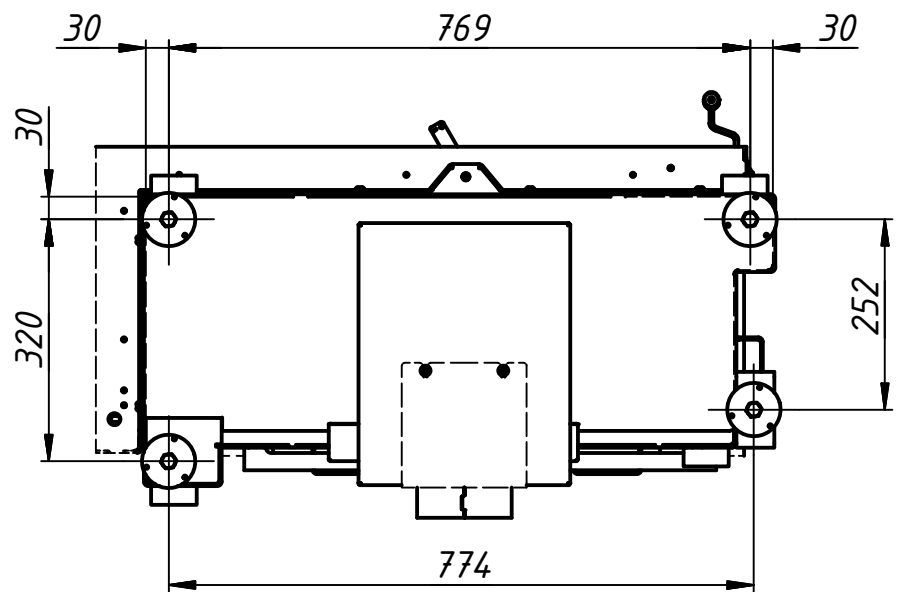


86x40x52

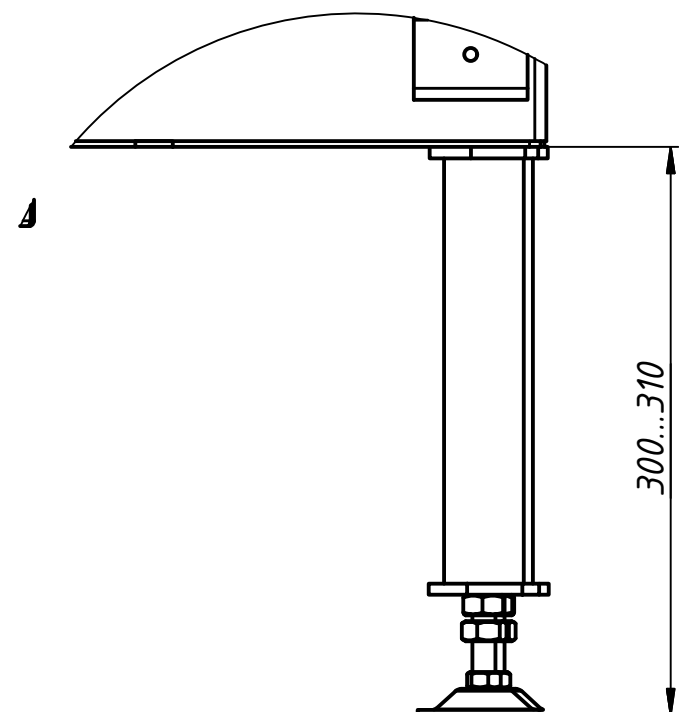
Акумуляційні блоки



Розташування ніжок (вид знизу)



Подовжена ніжка



Стандартна ніжка

