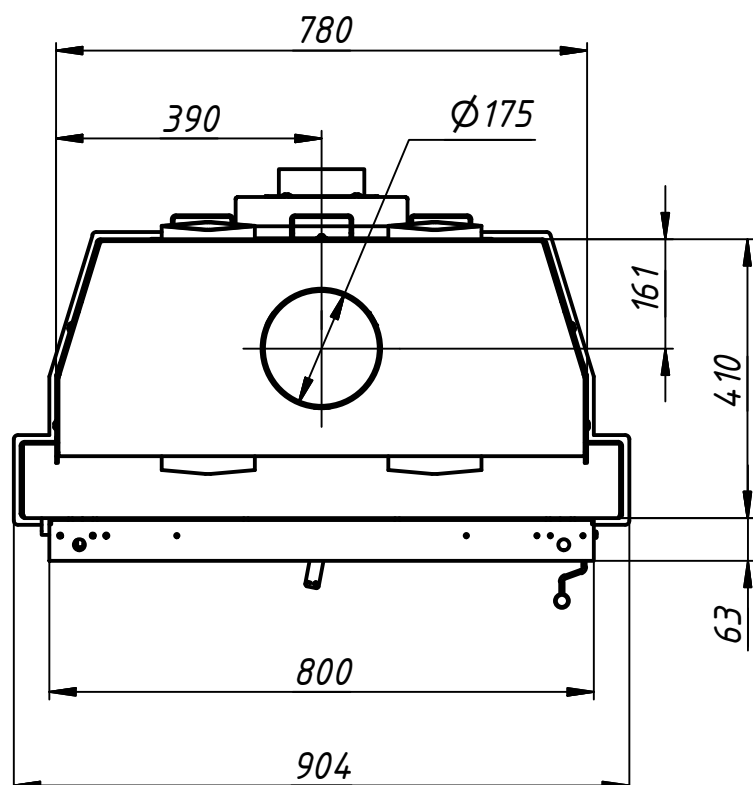
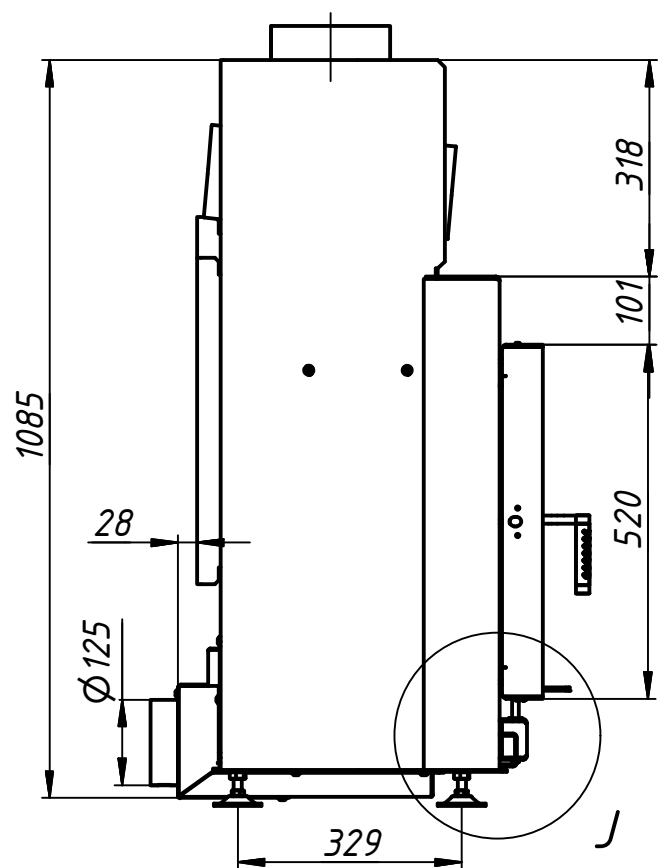
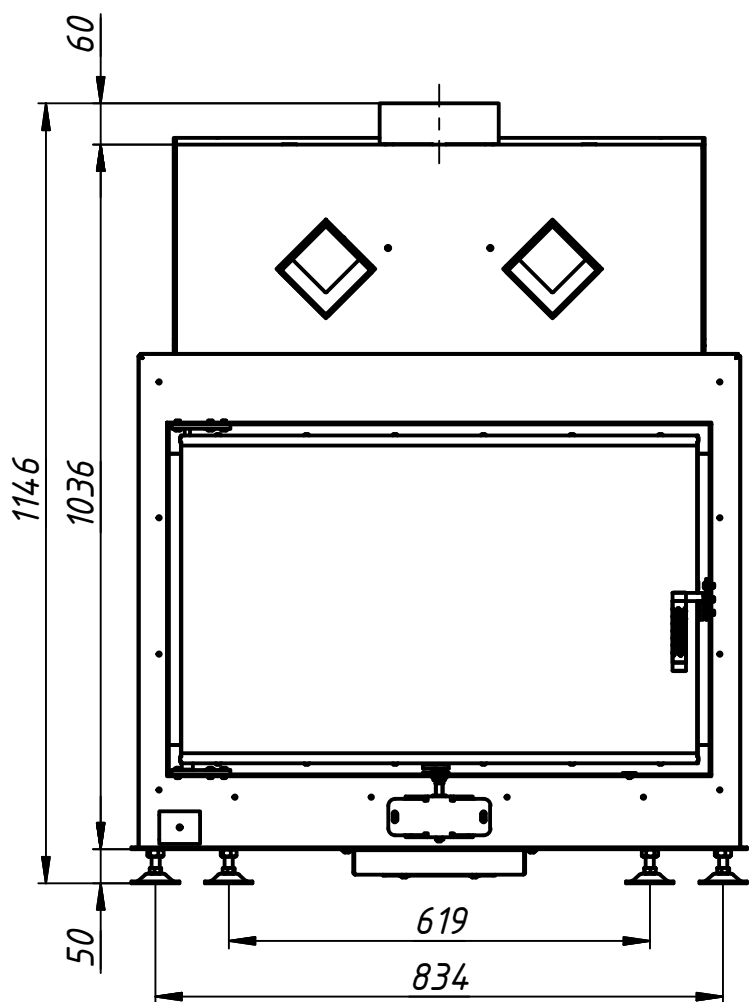
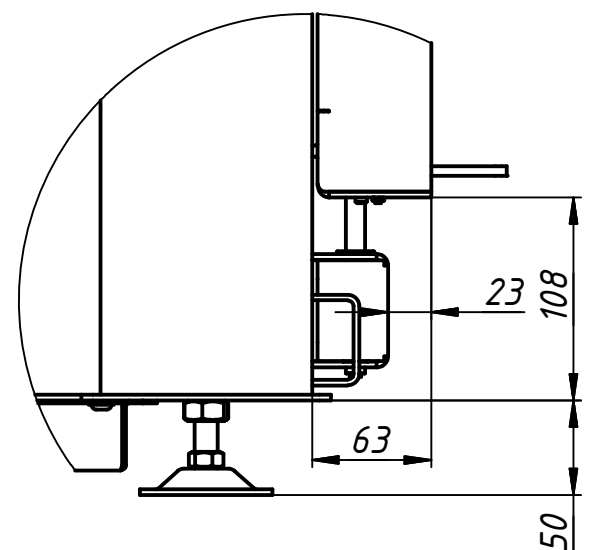


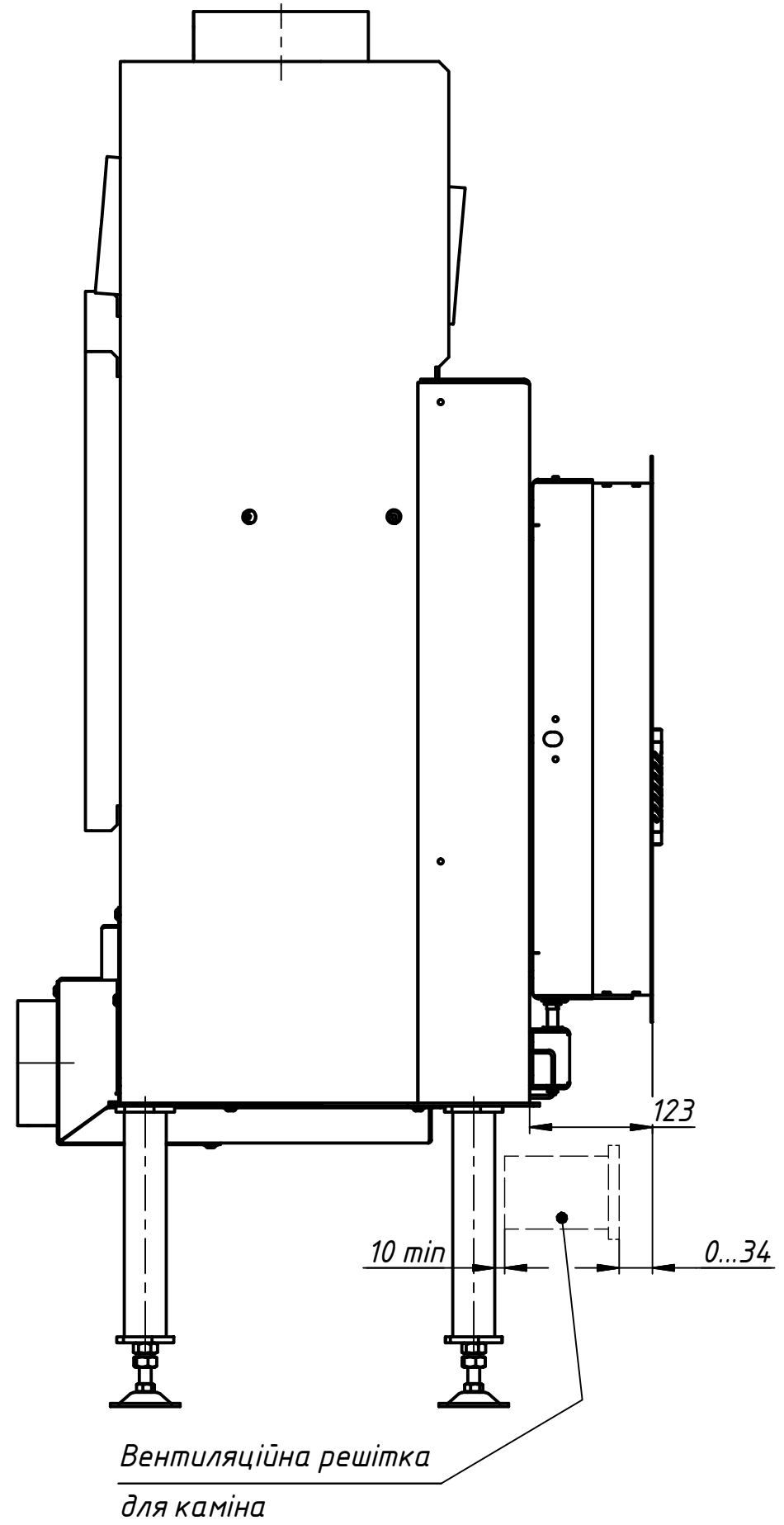
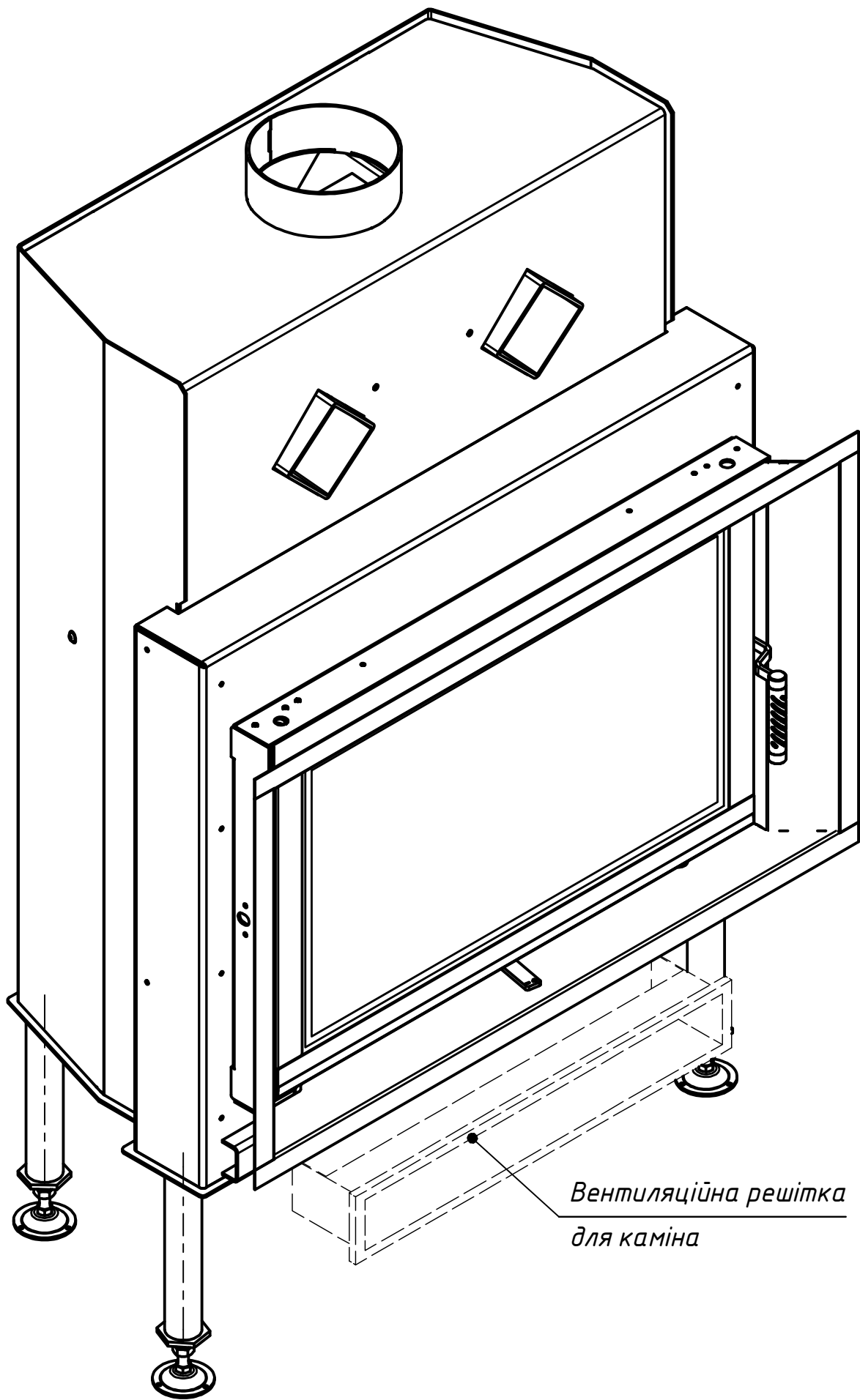
Технічні характеристики	Одиниці	Значення
Номинальна потужність	кВт	12,0
Споживання дров	кг/год	3,7
ККД	%	>80
<b>Теплові частки</b>		
Скло одинарне/подвійне	%	30 / 20
Корпус	%	70 / 80
Водяний контур	%	-- / --
Необхідний тиск у димоході	Па	11
Діаметр димоходу	мм	180
Діаметр підведення повітря	мм	125
Мін. відстань до стін камери	мм	60
<b>Розмір вентиляційних отворів</b>		
Вхідний	см.кв.	1650
Вихідний	см.кв.	2000
Розмір полін	см	30-40
Вага (із шамотом 40мм)	кг	165
Вага (із шамотом 30мм)	кг	157
Можлива к-сть акумуляційних комплектів	шт	2



J (1:4)

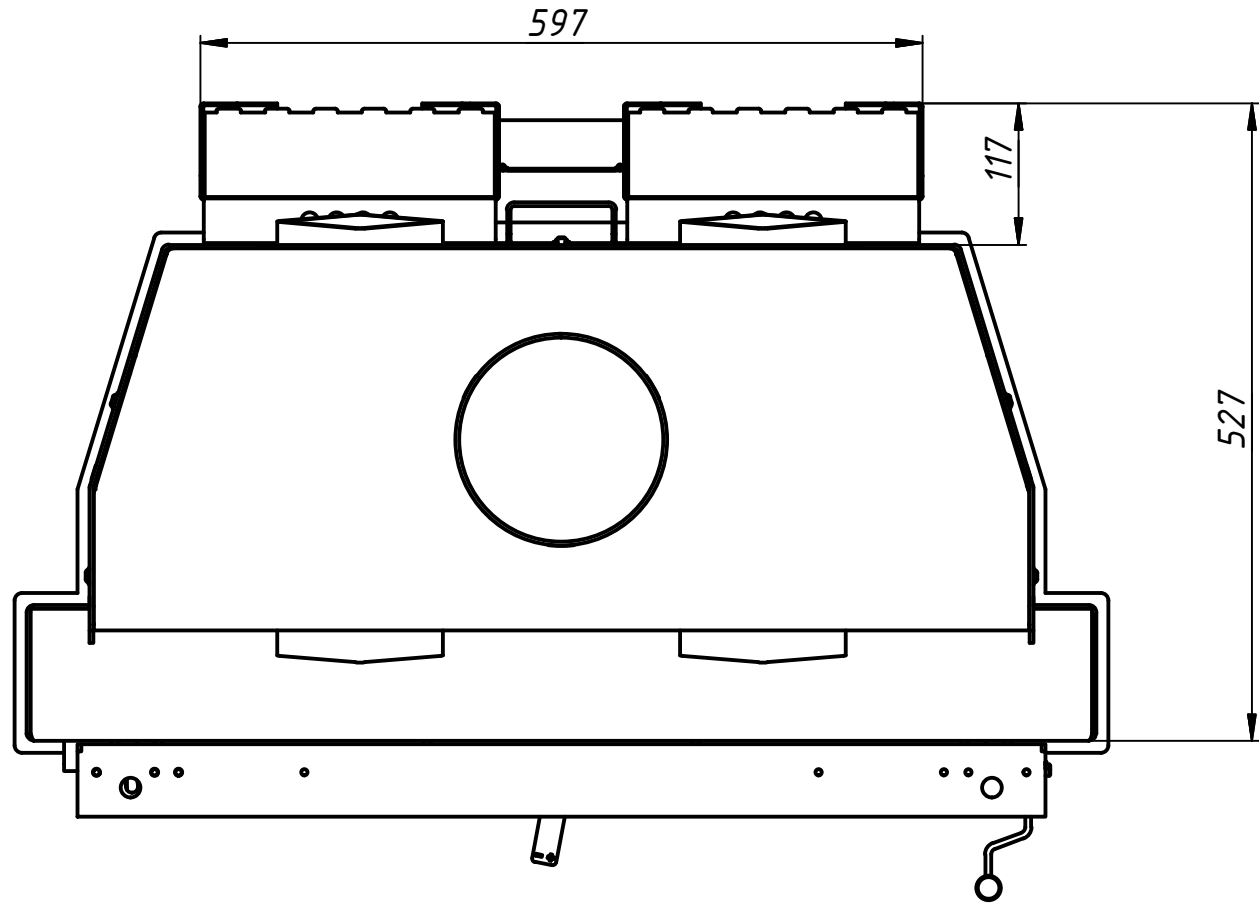


# Монтажна рама 2x45 (1,5 мм)

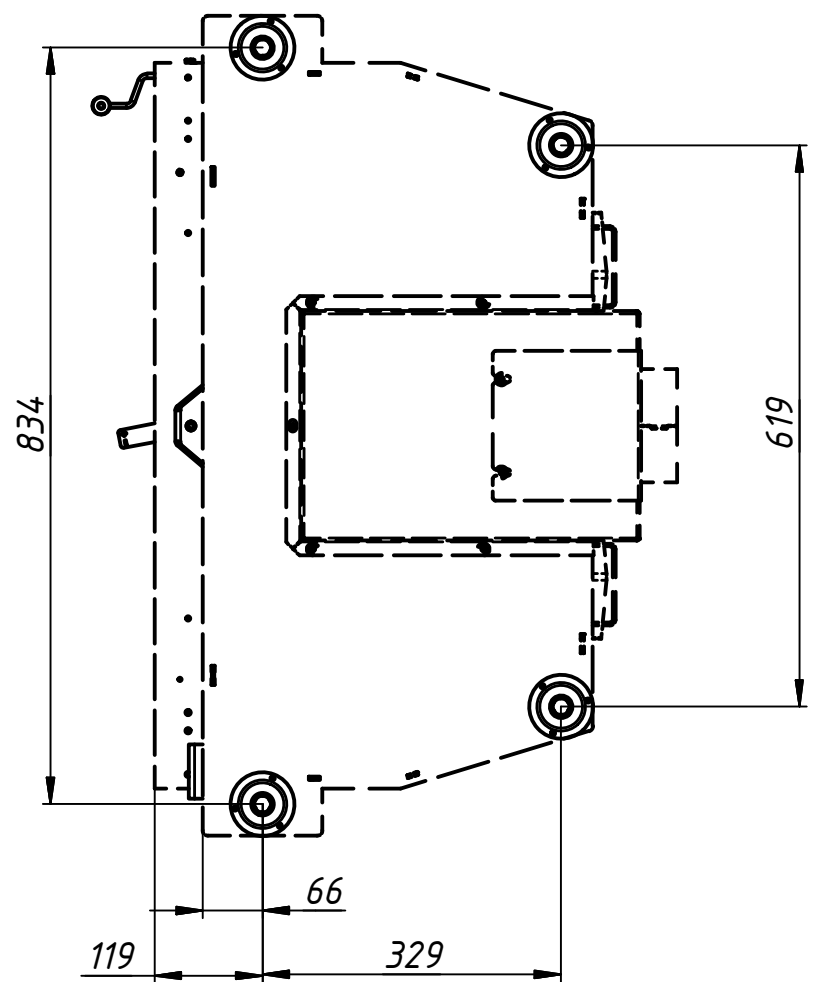
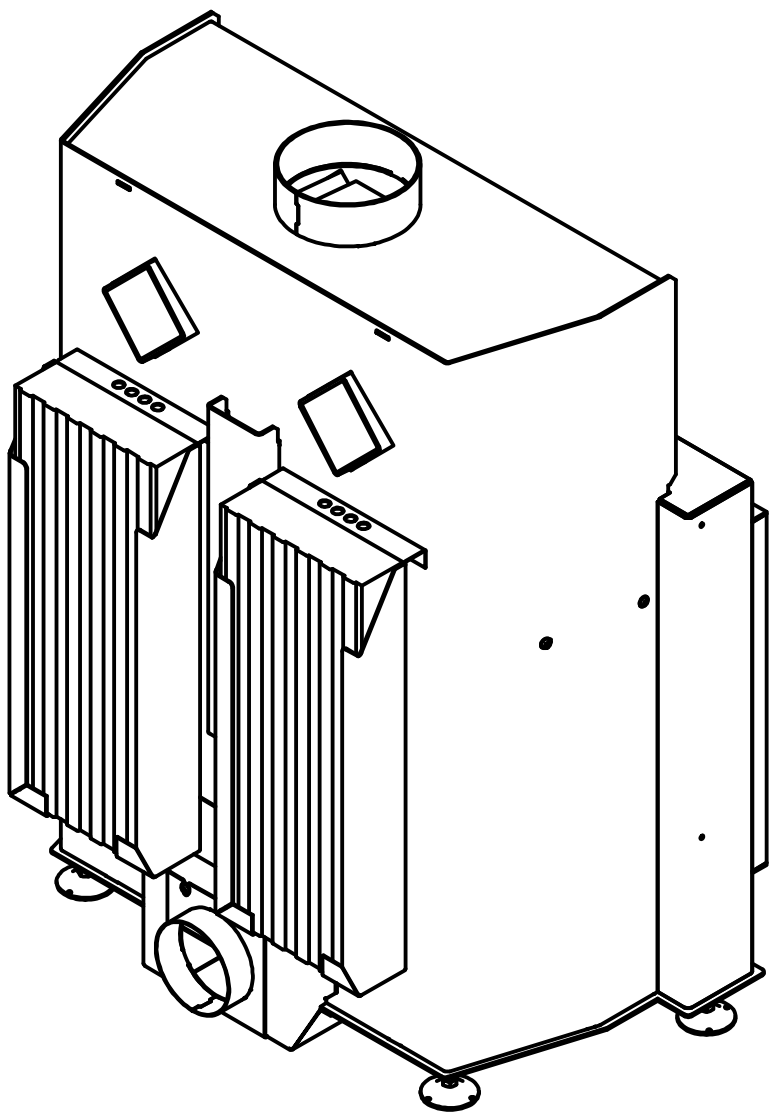


80x52

# Акумуляційні блоки



## Розташування ніжок (вид знизу)



## Подовжена ніжка

## Стандартна ніжка

