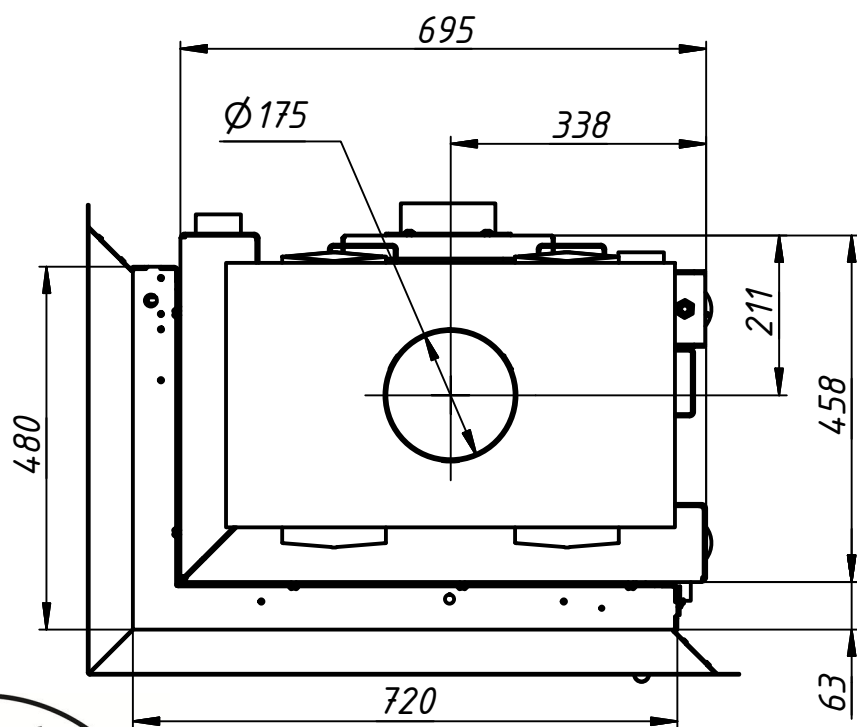
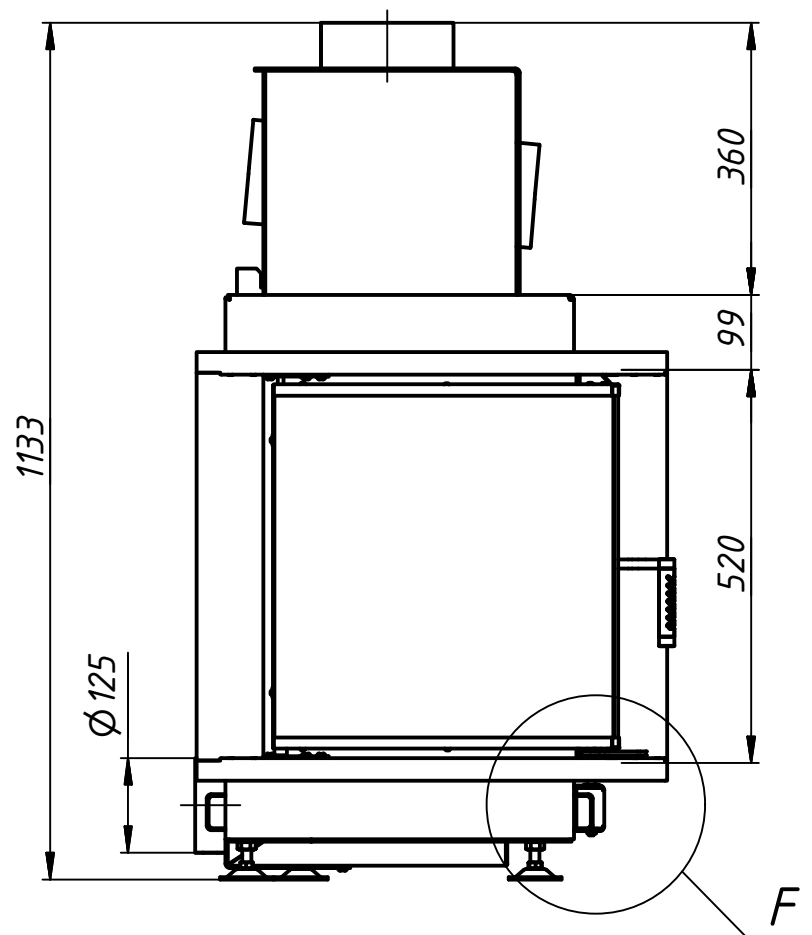
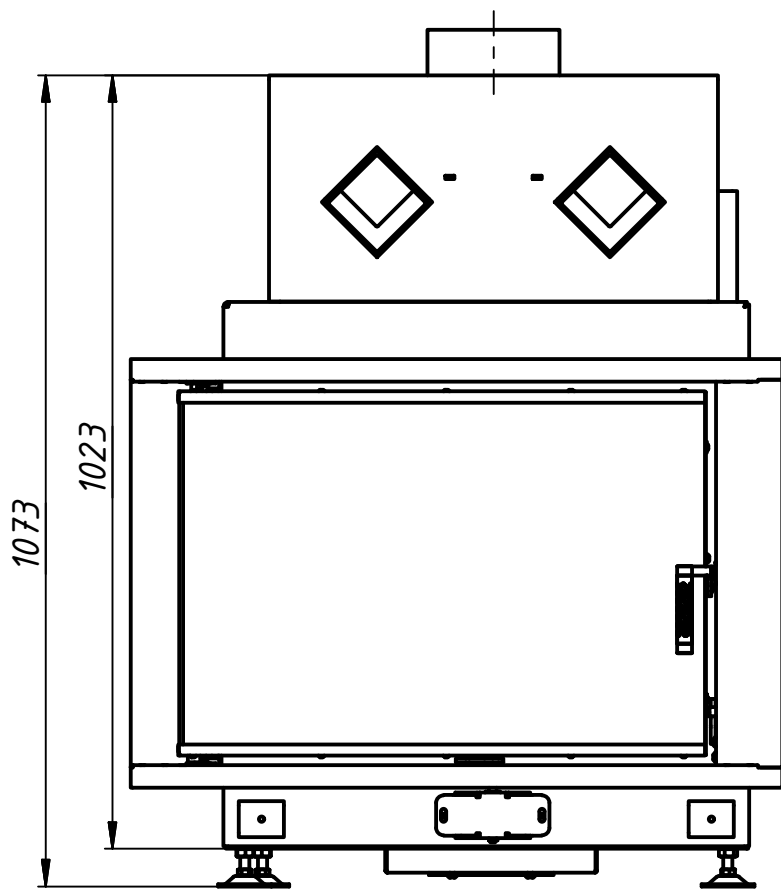
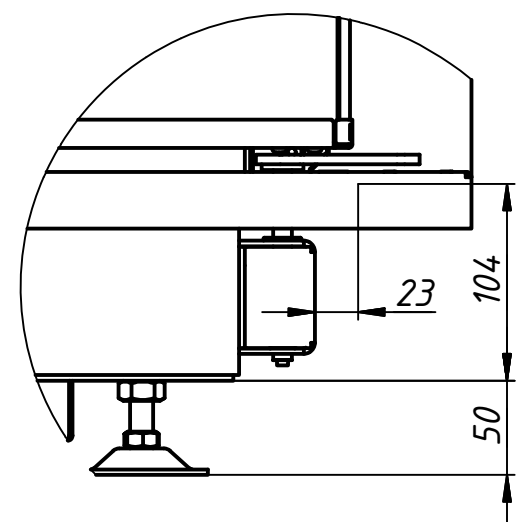


72x48x52

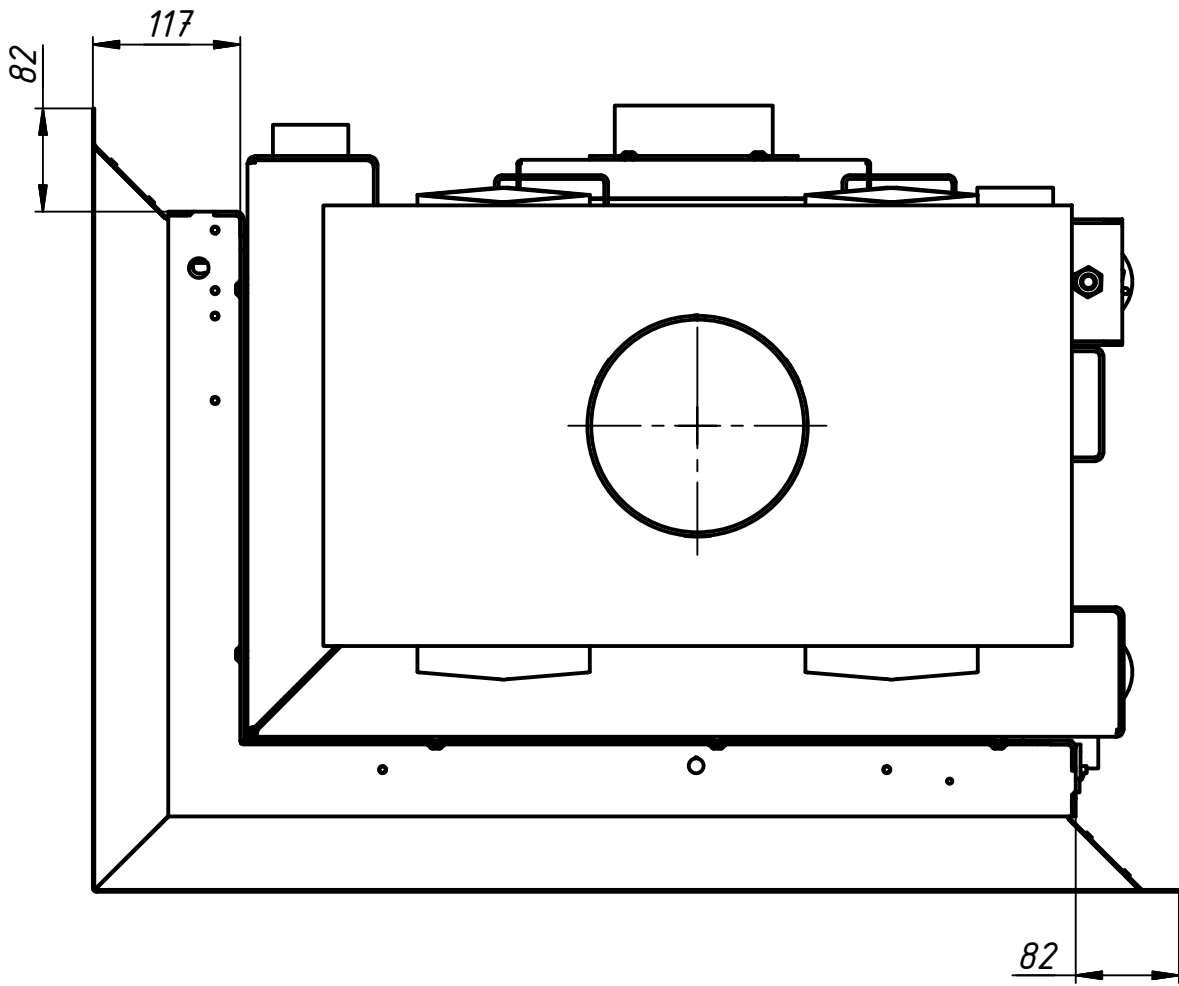
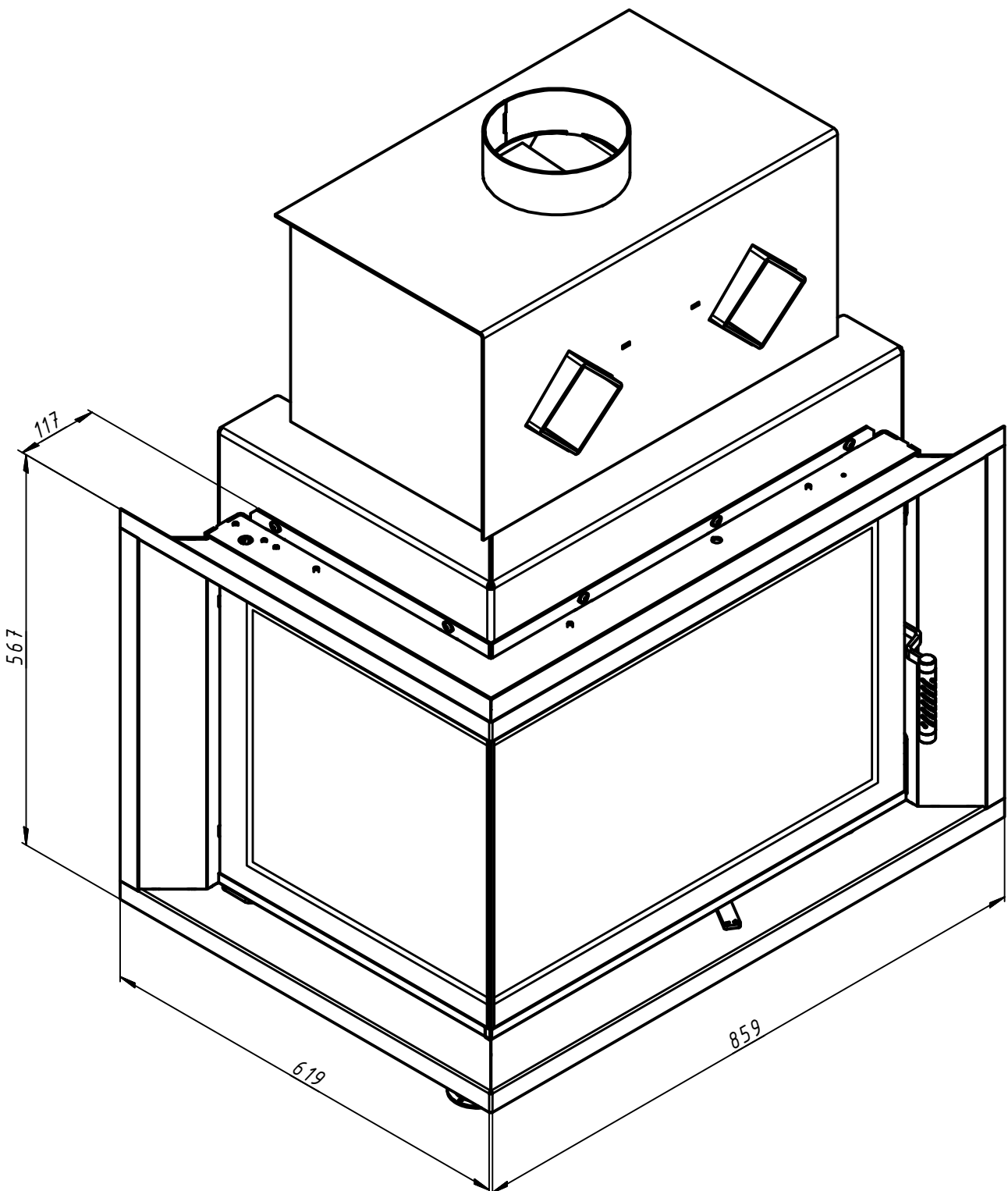
Технічні характеристики	Одиниці	Значення
Номинальна потужність	кВт	14,9
Споживання дров	кг/год	4,6
ККД	%	>80
Теплові частки		
Скло одинарне/подвійне	%	45 / --
Корпус	%	55 / --
Водяний контур	%	-- / --
Необхідний тиск у димоході	Па	12
Діаметр димоходу	мм	180
Діаметр підведення повітря	мм	125
Мін. відстань до стін камери	мм	60
Розмір вентиляційних отворів		
Вхідний	см.кв.	1650
Вихідний	см.кв.	1950
Розмір полін	см	30
Вага (із ребристим шамотом 40мм)	кг	182
Вага (із ребристим шамотом 30мм)	кг	172
Можлива к-сть акумуляційних комплектів	шт	3



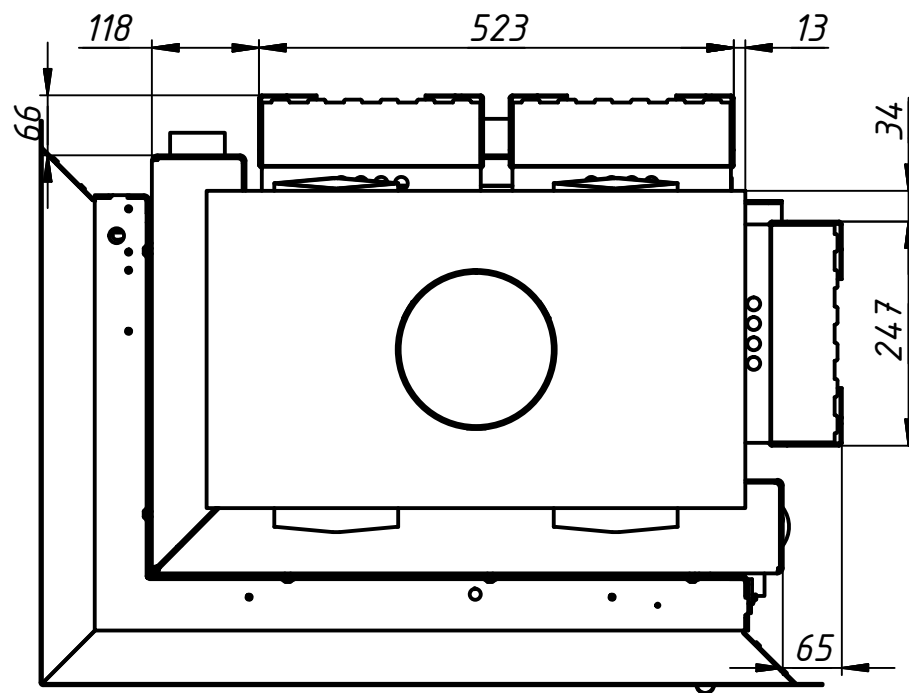
F ( 1 : 4 )



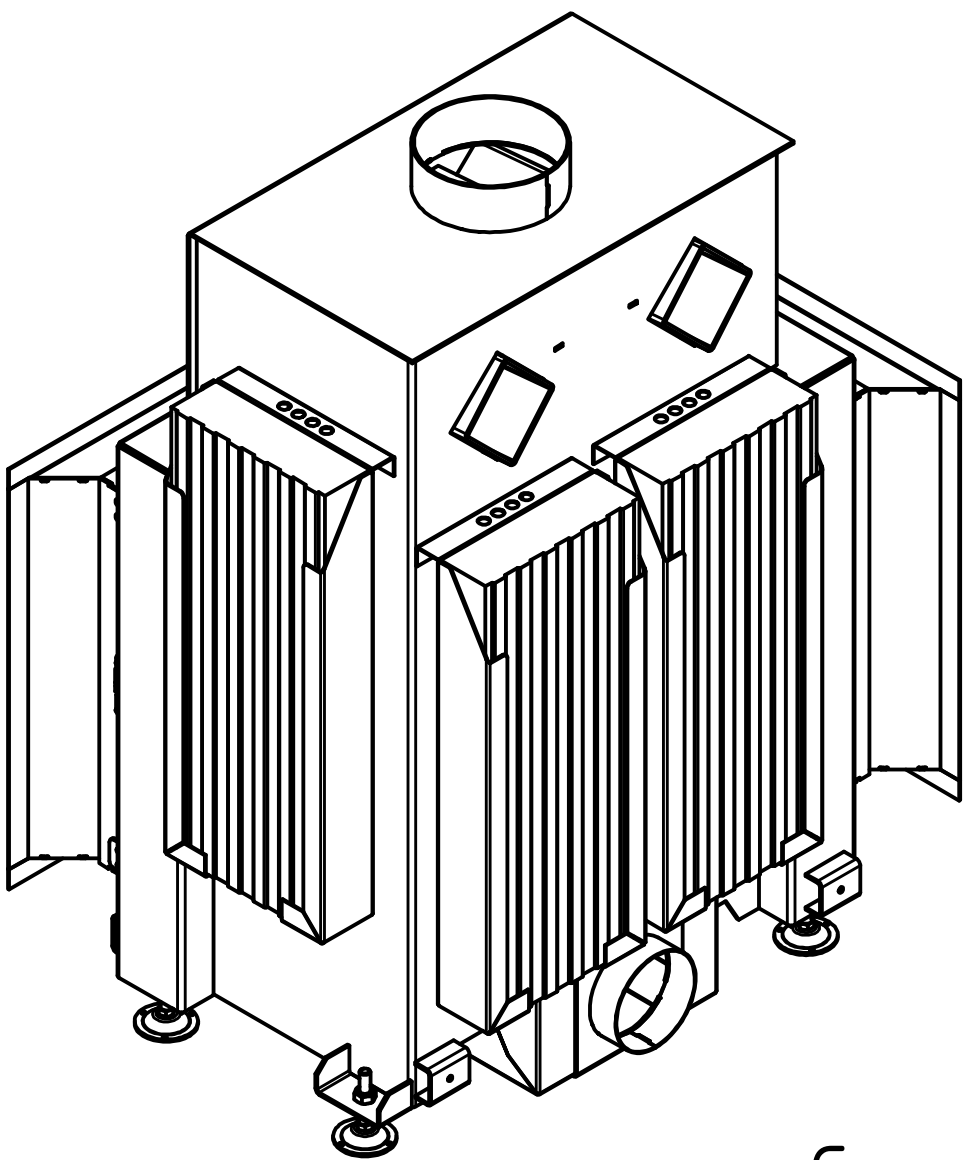
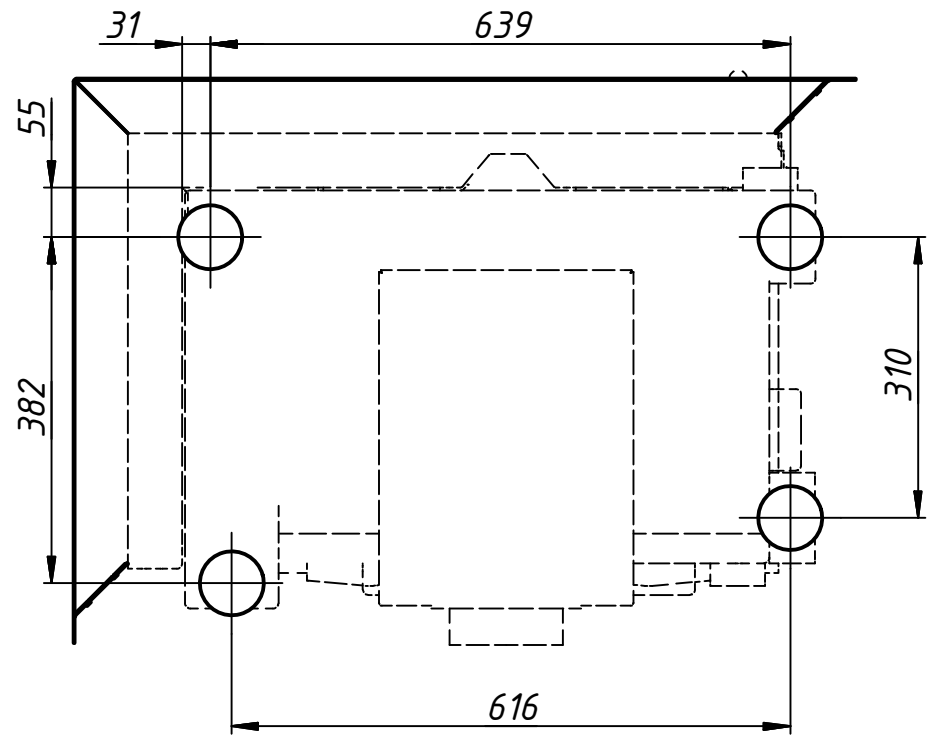
Монтажна рама 2x45 (1,5 мм)



# Акумуляційні блоки



## Розташування ніжок (вид знизу)



## Стандартна ніжка    Подовжена ніжка

