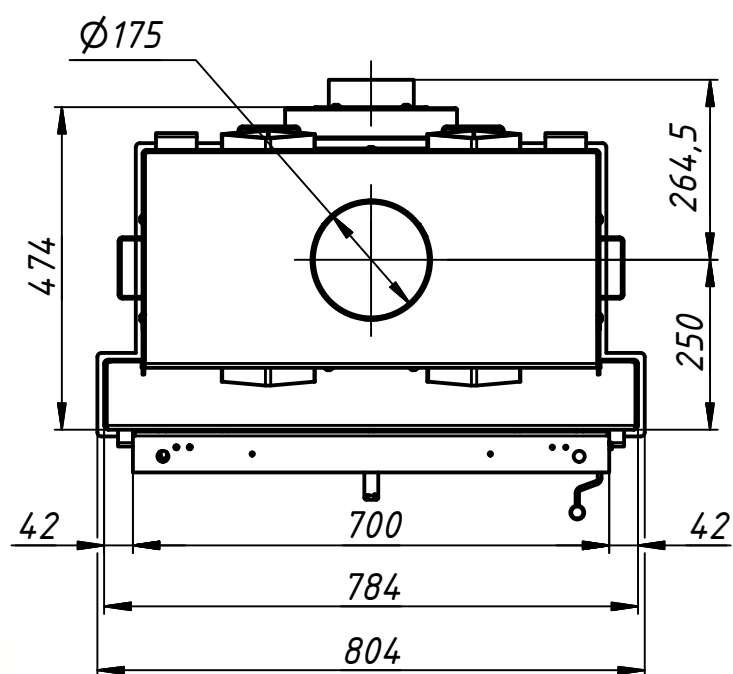
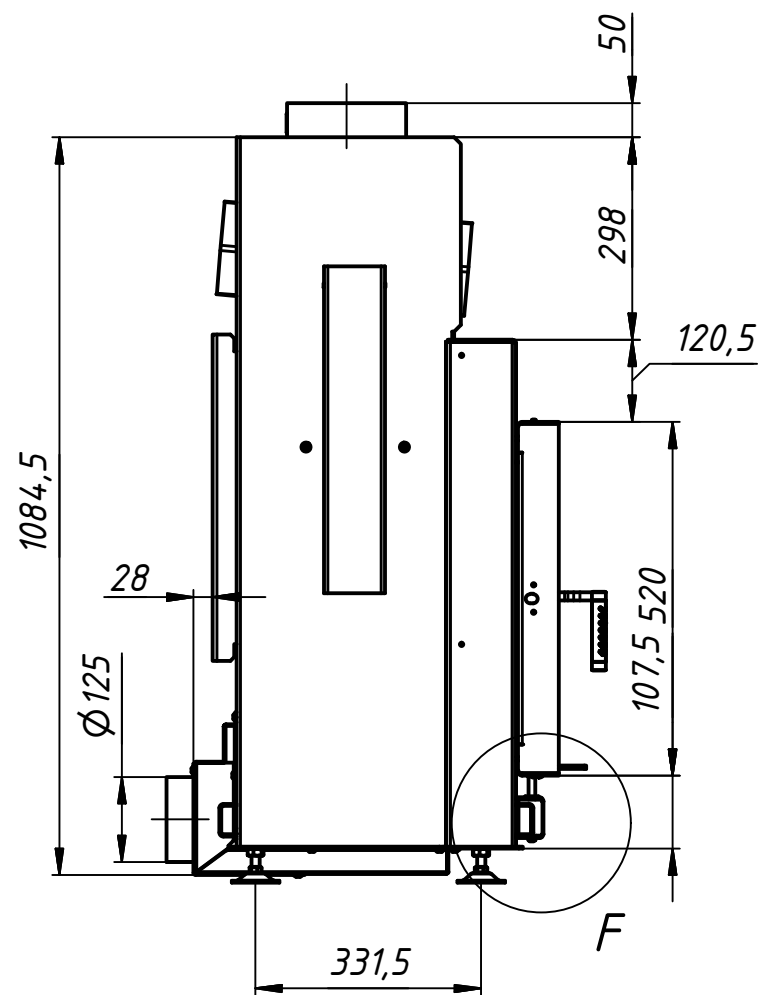
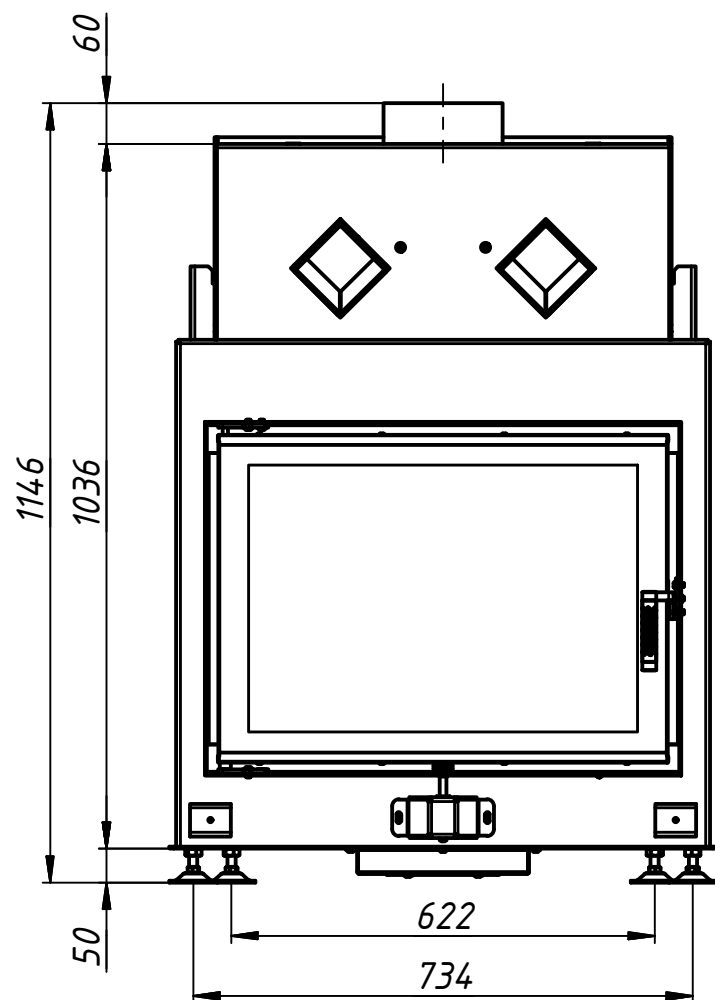
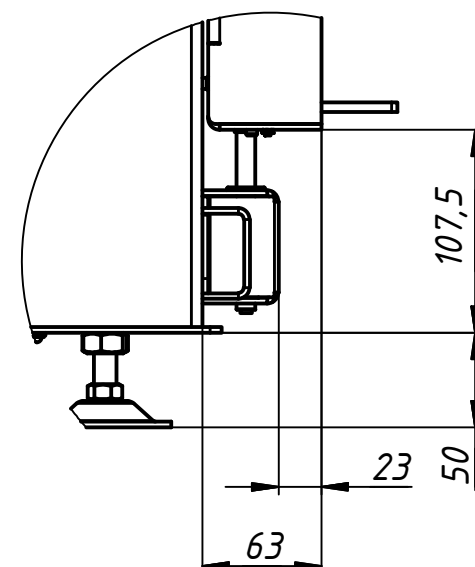


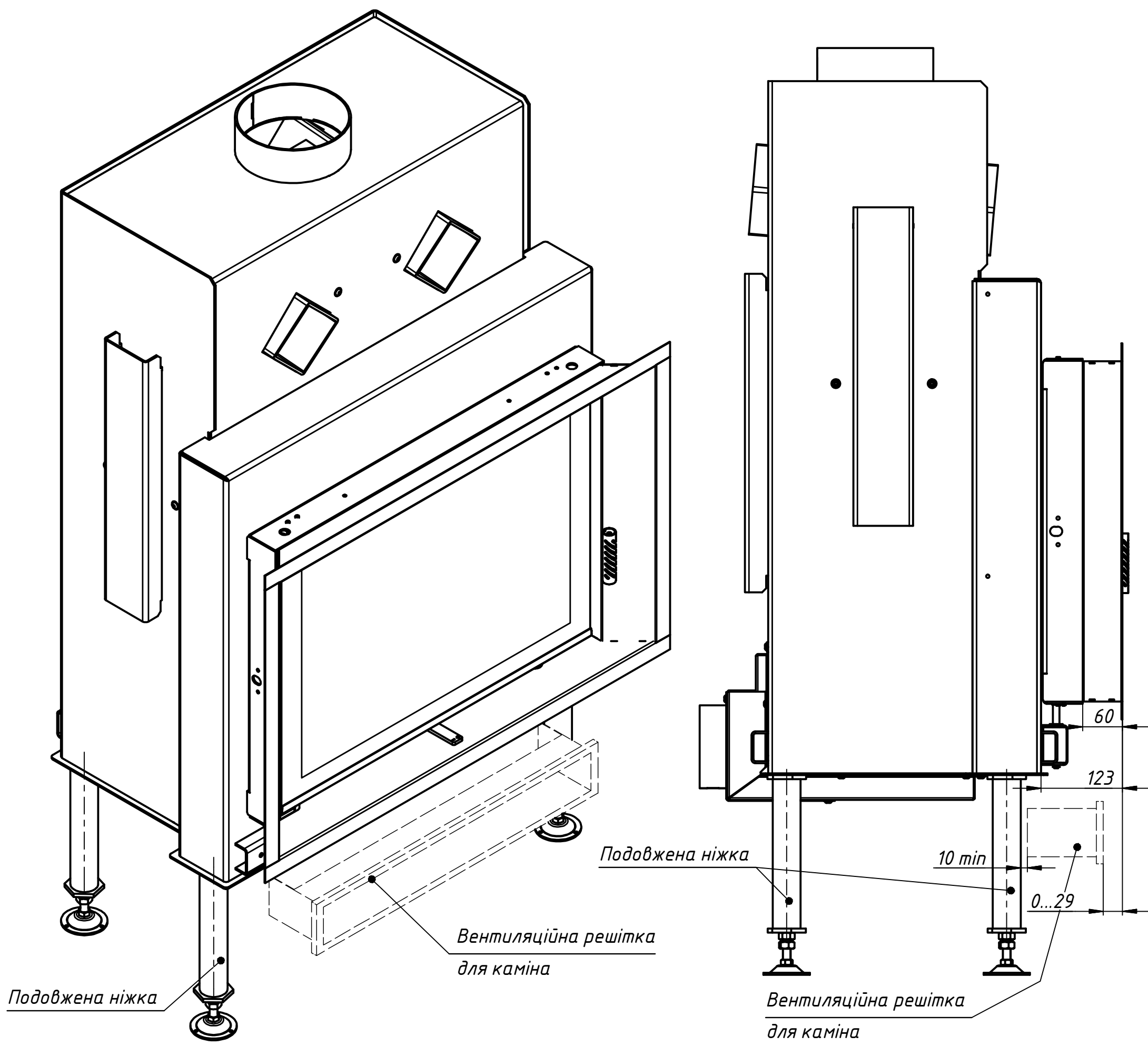
Технічні характеристики	Одиниці	Значення
Номінальна потужність	кВт	11,5
Споживання дров	кг/год	3,3
ККД	%	>80
<b>Теплові частки</b>		
Скло одинарне/подвійне	%	30 / 20
Корпус	%	70 / 80
Водяний контур	%	-- / --
Необхідний тиск у димоході	Па	11
Діаметр димоходу	мм	180
Діаметр підведення повітря	мм	125
Мін. відстань до стін камери	мм	60
<b>Розмір вентиляційних отворів</b>		
Вхідний	см.кв.	1600
Вихідний	см.кв.	1900
Розмір полін	см	30-40
Вага (із шамотом 40мм)	кг	163
Вага (із шамотом 30мм)	кг	154
Можлива к-сть акумуляційних комплектів	шт	4



F (1:4)

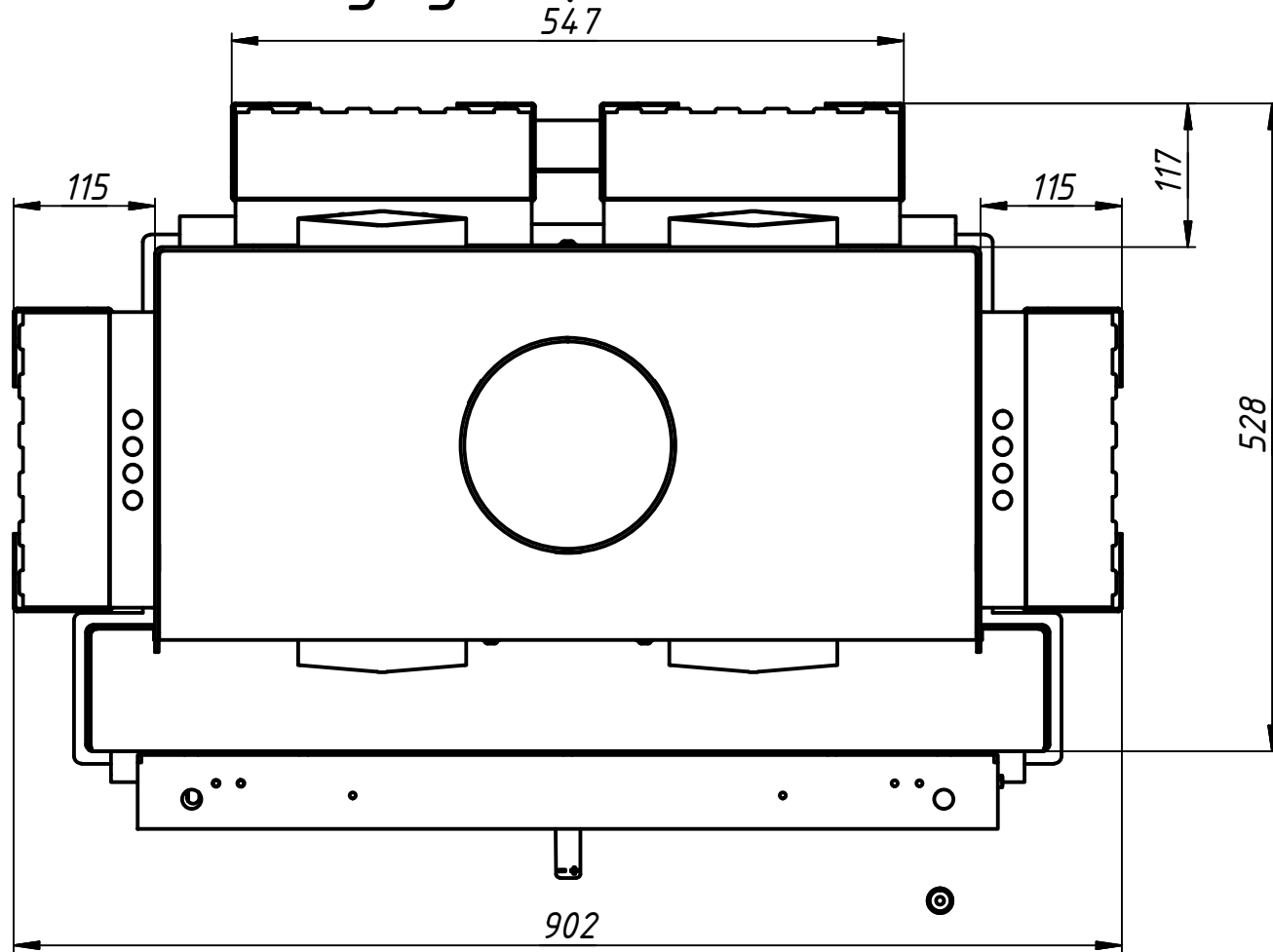


# Монтажна рама 2x45 (1,5 мм)

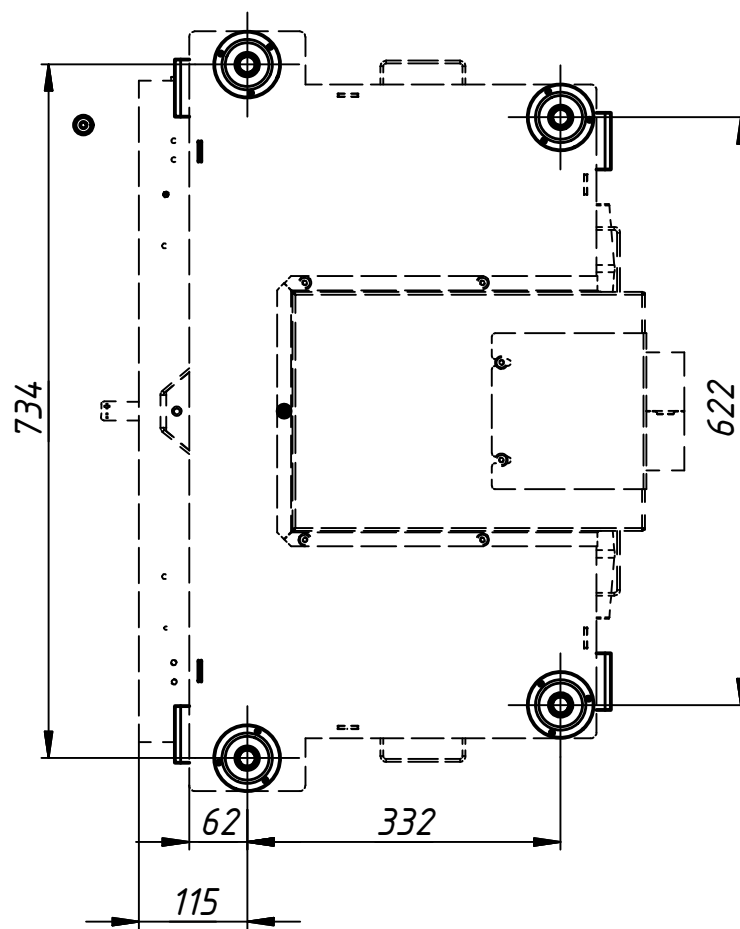


70x52

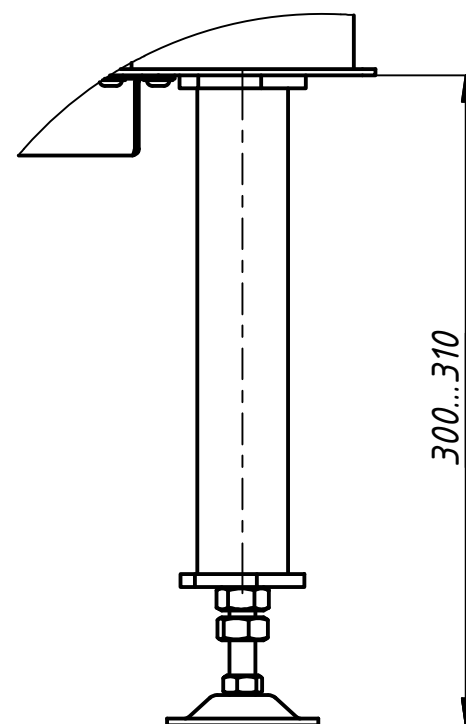
# Акумуляційні блоки



## Розташування ніжок (вид знизу)



## Подовжена ніжка



## Стандартна ніжка

